



KERTKAPU VASALATOK 2023

SOM-TOR

ALL-IN-ONE "S" TOLÓKAPU SÍNRENDSZER FELÉPÍTMÉNY NÉLKÜL

max. 4,0 m szabad nyílásszélességhez

Minden egy csomagban!*

Kiváló minőség!

A kompakt csomagolásnak köszönhetően nincs külön logisztikai költség!

max. 325 kg kapusúlyhoz

szabadalmaztatott rögzítési rendszer

minden C-profil előfűrt

különösen stabil és csendes futás a 8 görgős futófelületnek köszönhetően

német Wuppermann acél, S275 acélminőség

teljesen horganyzott C-profilok (az élek is horganyzottak)

kiváló minőségű horganyzás (270 g /m²)

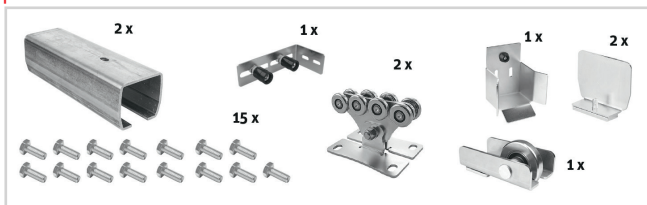
ALL-IN-ONE TOLÓKAPU VASALATRENDSZER SZETT - 4 M						
A	3000 mm	3200 mm	3400 mm	3600 mm	3800 mm	4000 mm
max. kapusúly	325 kg	325 kg	325 kg	325 kg	325 kg	325 kg
B	900 mm	960 mm	1020 mm	1080 mm	1140 mm	1200 mm
C	1300 mm	1360 mm	1420 mm	1480 mm	1540 mm	1600 mm
D	270 mm	270 mm	270 mm	270 mm	270 mm	270 mm
F	130 mm	130 mm	130 mm	130 mm	130 mm	130 mm

2

cikkszám: 17 10053

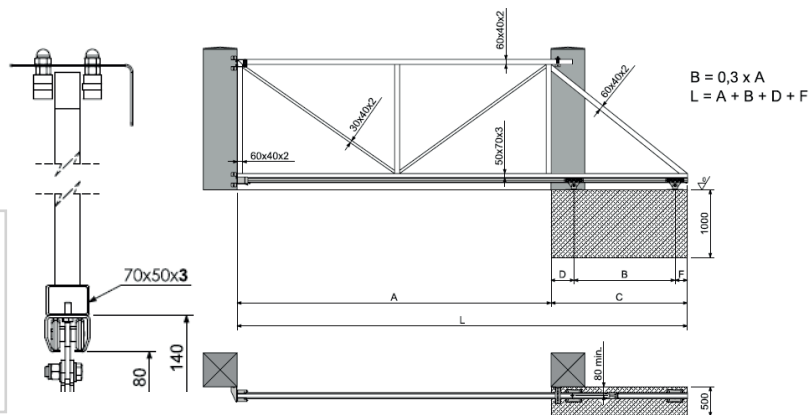
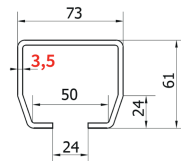
csomag súlya: 44 kg

* szett tartalma:



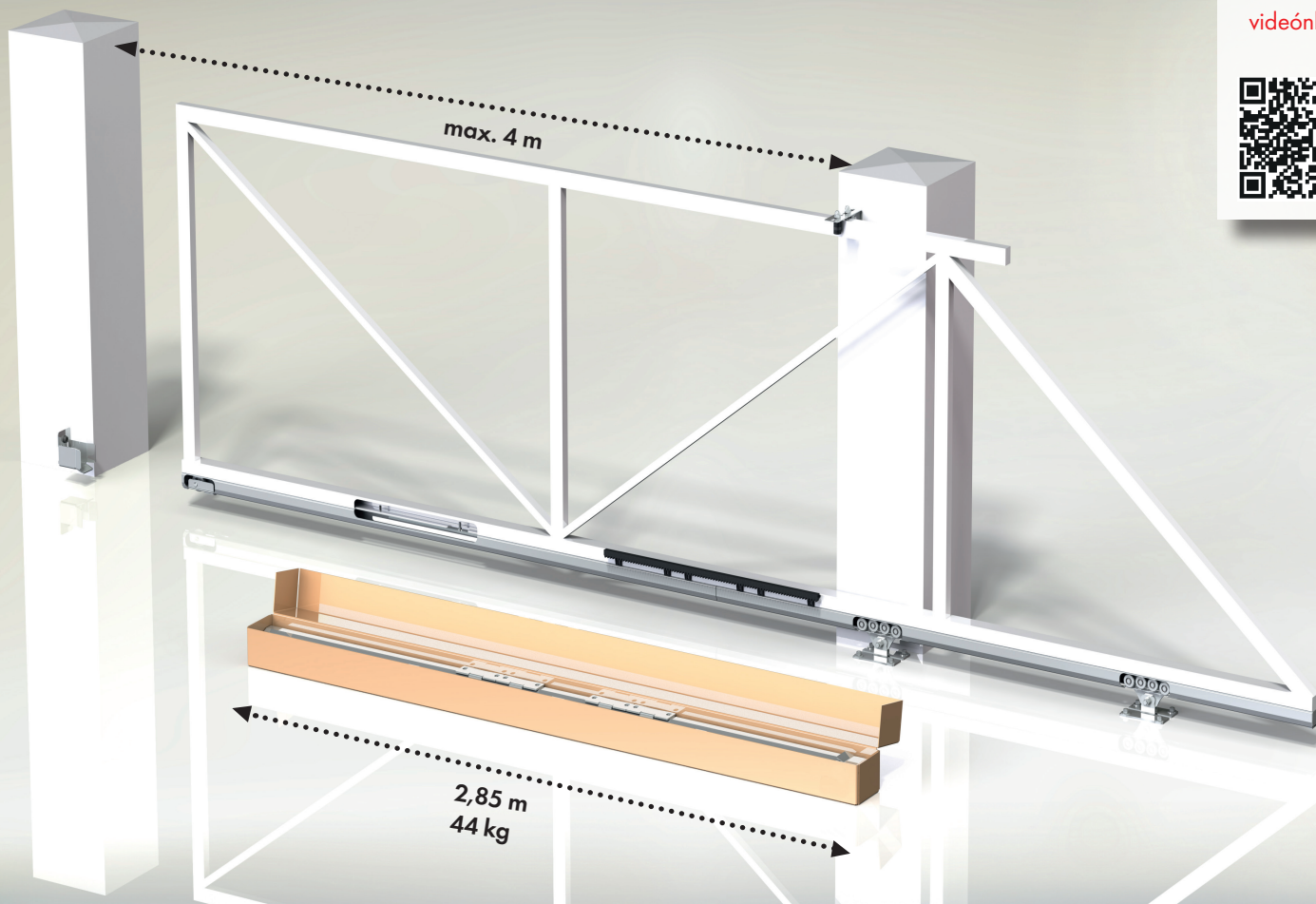
A szettben található 2 db C profil mérete 2800 mm /db.

Szegecsanyával rögzíthető csavarokat tartalmaz. A szegecsanya nem része a csomagnak.



A C profil feletti kapuszerkezet nem része a csomagnak!

Nézze meg
videónkat!



SOM-TOR

ALL-IN-ONE "M" TOLÓKAPU SÍNRENDSZER FELÉPÍTMÉNY NÉLKÜL

max. 6,0 m szabad nyílásszélességhez

Minden egy csomagban!*

Kiváló minőség!

A kompakt csomagolásnak köszönhetően nincs külön logisztikai költség!

| max. 600 kg kapusúlyhoz

| szabadalmaztatott rögzítési rendszer

| minden C-profil előfűrt

| különösen stabil és csendes futás a 8 görgős futófelületnek köszönhetően

| német Wuppermann acél, S275 acélminőség

| teljesen horganyzott C-profilok (az élek is horganyzottak)

| kiváló minőségű horganyzás (270 g /m²)

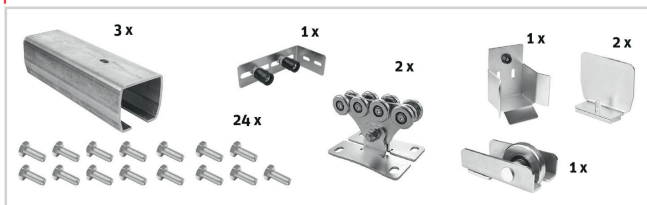
ALL-IN-ONE TOLÓKAPU VASALATRENDSZER SZETT - 6 M					
A	4000 mm	4500 mm	5000 mm	5500 mm	6000 mm
max. kapusúly	500 kg	525 kg	550 kg	575 kg	600 kg
B	1200 mm	1350 mm	1500 mm	1650 mm	1800 mm
C	1860 mm	2010 mm	2160 mm	2310 mm	2460 mm
D	330 mm	330 mm	330 mm	330 mm	330 mm
F	330 mm	330 mm	330 mm	330 mm	330 mm

4

cikkszám: 17 10077

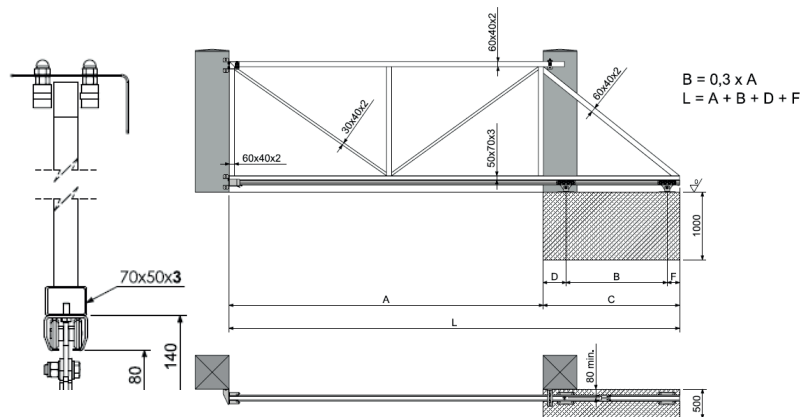
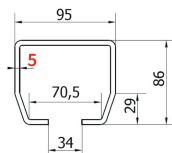
| csomag súlya: 127 kg

* szett tartalma:



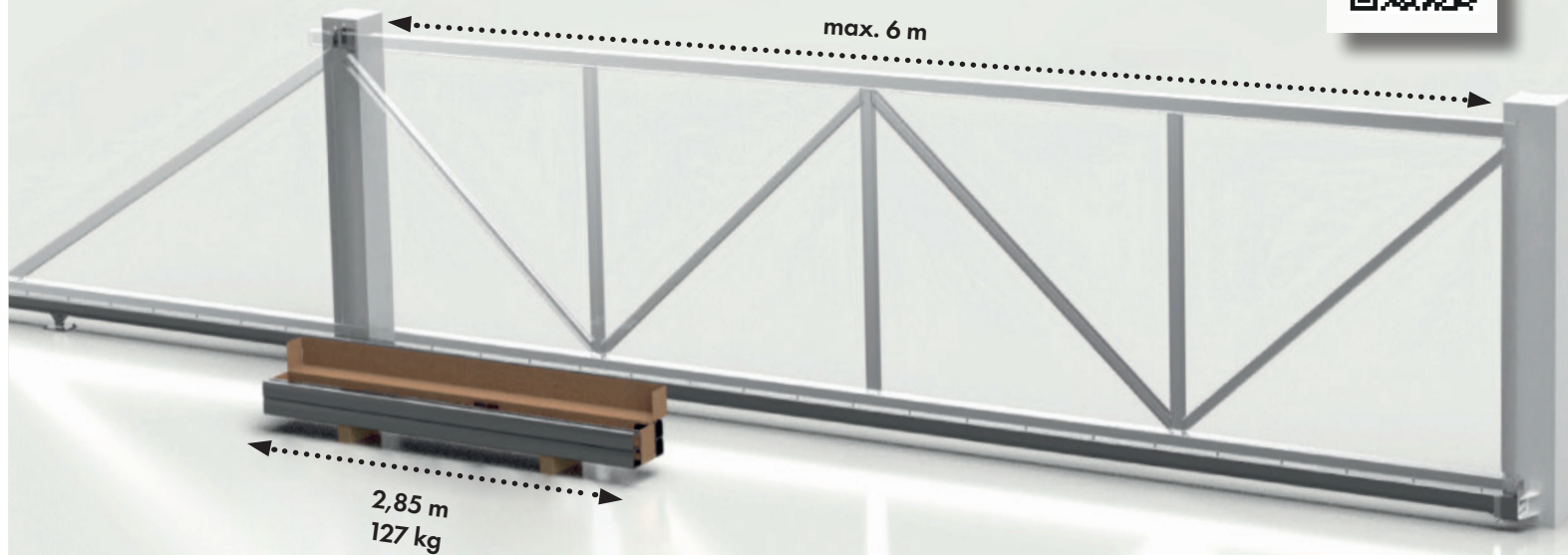
A szettben található 3 db C profil mérete 2820 mm /db.

Szegecsanyával rögzíthető csavarokat tartalmaz. A szegecsanya nem része a csomagnak.



A C profil feletti kapuszerkezet nem része a csomagnak!

Nézze meg
videónkat !



SOM-TOR

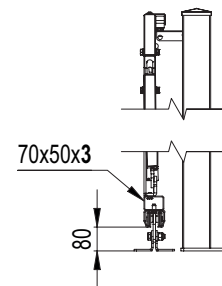
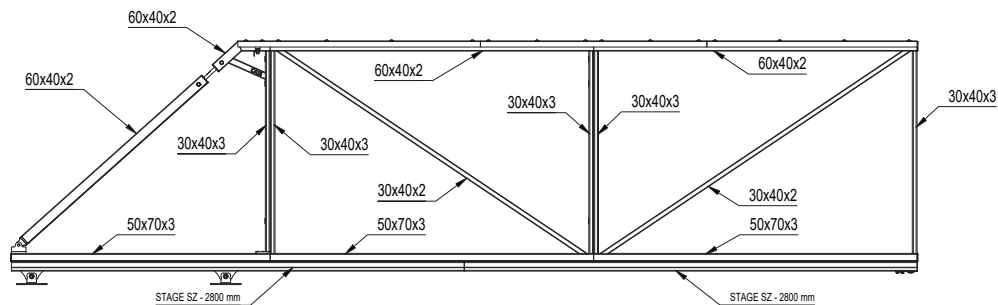
CONNECT 60 MODULÁRIS ÚSZÓKAPUK

6



Connect 60 - 4.0 / 1.5

teljes súly: 142 kg



Maximális kapufelépítménytömeg 125 kg

Connect 60

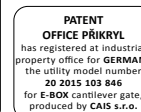
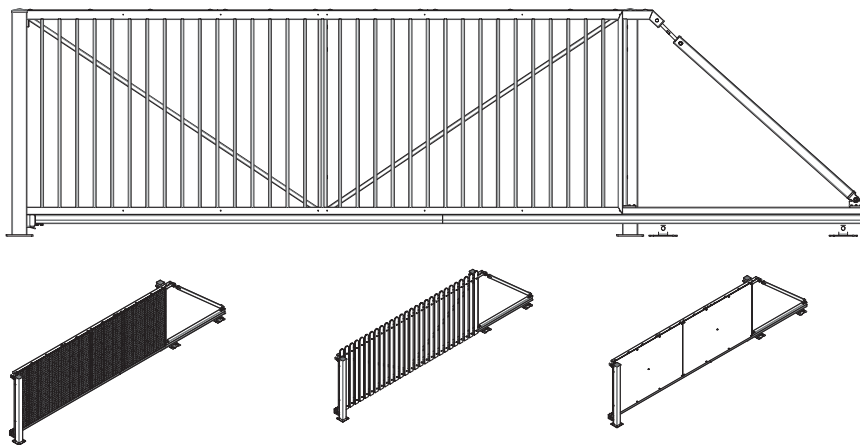
egy bevizsgált és minősített előregyártott elemekből összeszerelhető úszókapu. Három féle magassággal szállítható. A három részből álló keretszerkezet az összeszerelés után az úszókapu sínrendszerre csavarokkal rögzíthető. A rendszer sajátossága, hogy egy szerelő által 60 perc alatt készre szerelhető. **A három részes kapuszerkezet teljes egészében tűzihorganyzott.** Minden furat és menet teljes mértékben átjárható.

Burkolatok

A burkolati elemek a tervezési segédletben megadott furatkiosztás mentén csavarozással rögzíthető. Tervezési segédletünkben minden rendelkezésre álló burkolatfajta, illetve rögzítési furatkiosztás is megtalálható.

Kiemelkedő logisztikai előny

A komplett csomag csupán 2,85 méter hosszú. Ez lehetővé teszi akár egy utánfutóval történő szállítását is.



www.triebenbacher.de

Connect 60 - 4.0/1.1

Art.Nr. 1710800

Kapumagasság a burkolat felett 1.100 mm

Connect 60 - 4.0/1.3






Art.Nr. 1710801

Kapumagasság a burkolat felett 1.300 mm

Connect 60 - 4.0/1.5

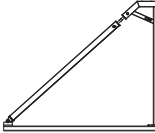
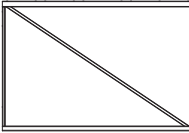
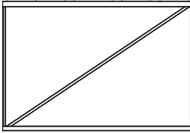
Art.Nr. 1710802

Kapumagasság a burkolat felett 1.500 mm

Felfutó görgő  1700004	Pihentető  1700005	Sínzárás  1700007	Görgőcsoport  1700174	Feszítőelem  1700237	Támasztógörgő  1700339	Szerelőelem  1700359	Felső fogadóelem  1700367	Sínegység  1720016
---	---	--	--	---	--	---	--	---

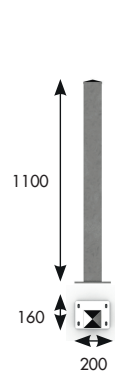
8

Maximális kapufelépítménytömeg 125 kg.

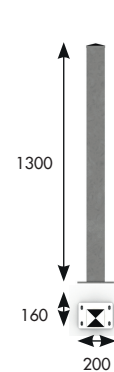
Szektion 1		Szektion 2		Szektion 3	
Magasság (mm)	Tömeg (kg)	Magasság (mm)	Tömeg (kg)	Magasság (mm)	Tömeg (kg)
1500	21	1500	28,5	1500	28,5
1300	20	1300	27	1300	27
1100	19	1100	25,5	1100	25,5
					

Oszlop 1.1

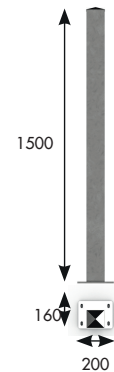
Art.Nr. 1710803

Teljes tömeg 12 kg
Méret: 100x100x3,0 mm**Oszlop 1.3**

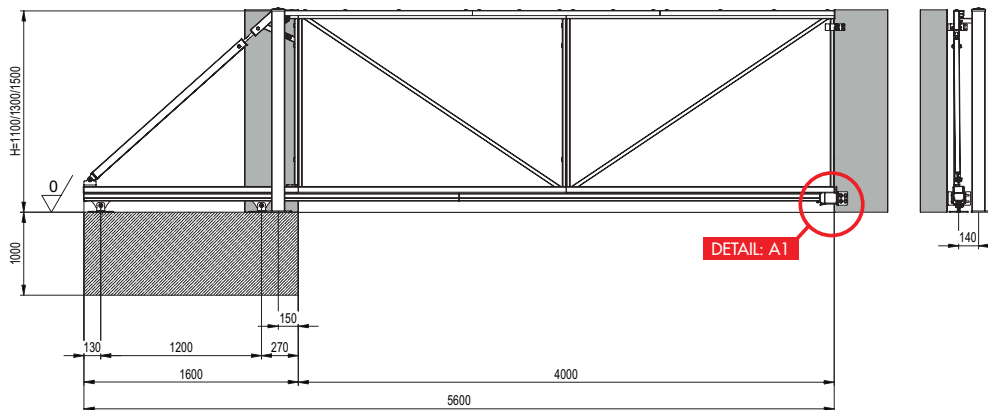
Art.Nr. 1710804

Teljes tömeg 13,5 kg
MMéret: 100x100x3,0 mm**Oszlop 1.5**

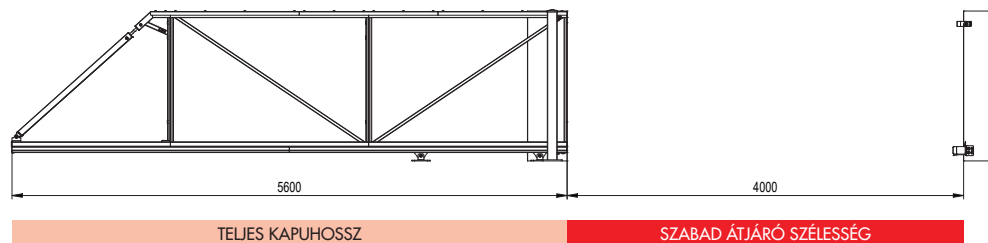
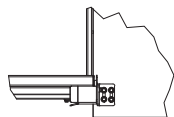
Art.Nr. 1710805

Teljes tömeg 15 kg
Méret: 100x100x3,0 mm

SZABAD ÁTJÁRÓ SZÉLESSÉG 4,0 MÉTER



A1 (1:20)



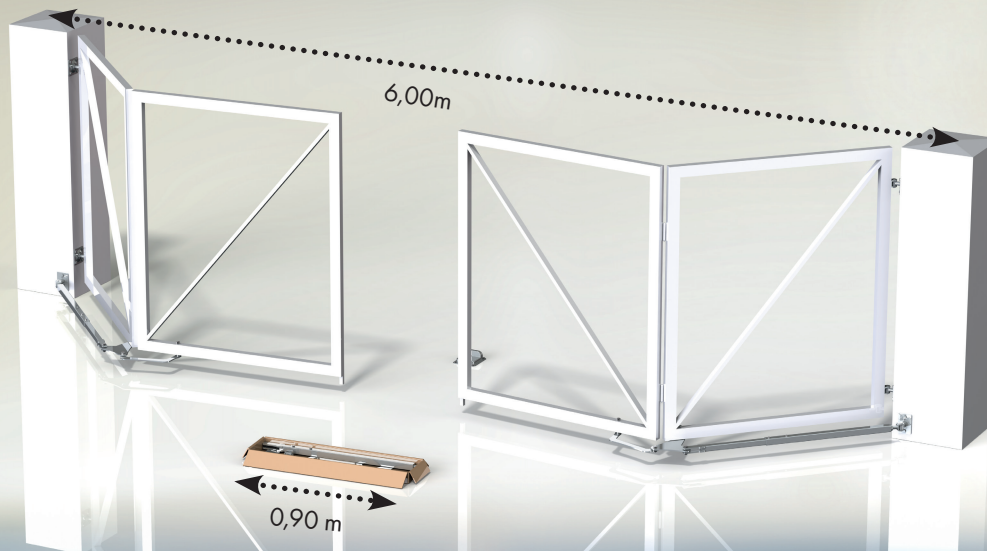
SOM-TOR

CSUKLÓS SZÁRNYASKAPU VASALAT

Nézze meg
videónkat !



10

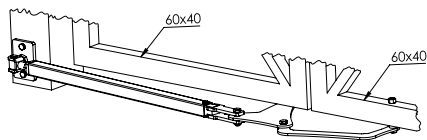


A kapuszárnyak mind kézzel mind pedig
kapunyitó automatikával is mozgathatóak

| Maximális nyitási szög 90°

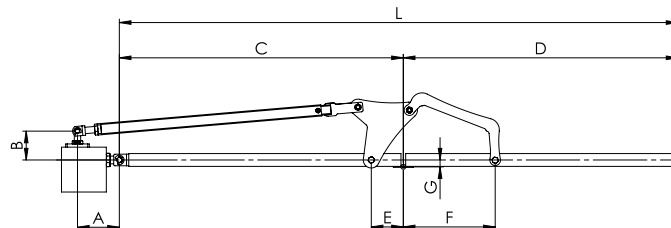
| Minden hagyományos kapuzsanérral használható

| Maximális kapuszárnytömeg 110 kg.



L max.	A	B	C. min/max.	D min/max.	E	F
3000	130	90	300-1500	300-1500	100	250

60x40mm keretmérethez vannak kialakítva



- | Billenőretesz magassága állítható (40 mm)
- | Kapuszárny vastagsága 40-60 mm
- | Ütközőgumi megakadályozza a karcolódást
- | Horganyzott profil
- | Billenőretesz elfordítható (alsó-felső állás)





HU2021/13 - A nyomdai hibák, tévedések és műszaki változtatások jogát fenntartva.

SOMMER

SOMMER KAPUTECHNIKA KFT.

| HUNGARY |

| 1214 | BUDAPEST | II. RÁKÓCZI F. ÚT 277. |

| INFO-HU@SOMMER-GROUP.EU |

TERMÉKEINKET KERESSE SOMMER
MÁRKAKERESKEDŐINKNÉL !

>> WWW.SOMMER.HU

- Sommer partner üzleteink
- Sommer márkakereskedőink

